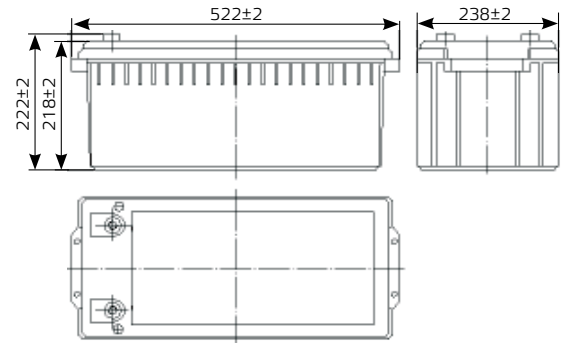




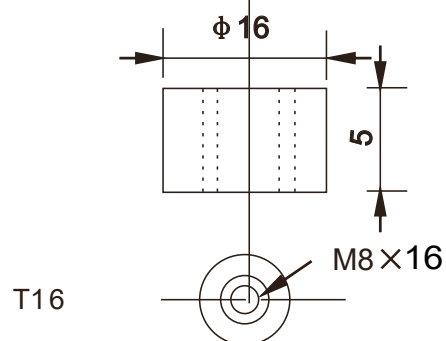
Аккумуляторы серии Энергия АКБ 12-200 созданы специально для работы в буферном режиме эксплуатации. Срок службы батареи составляет не менее 10 лет. Благодаря применению технологии AGM и использованию материалов высокой чистоты, обеспечивается крайне низкий саморазряд. Предназначены для работы в устройствах бесперебойного электропитания, охранной сигнализации, информационных и телекоммуникационных системах и других типах оборудования. Продукция соответствует требованиям ГОСТ 12.2.007.12-88, ГОСТ 6851-2003 пп.2.2.3, 2.2.4, 2.2.7, 2.2.8. Декларация соответствия РОСС RU Д-СН.НА78.В.00366/19

Габариты

мм: 522 ± 2 (Д) × 228 ± 2 (Ш) × 222 ± 2 (В)



Габариты клемм



Характеристики

Емкость (25 °C)	20 часовой режим (10,5 В)	200 А*ч
	10 часовой режим (10,5 В)	150 А*ч
	1 часовой режим (9,6 В)	110 А*ч
Внутреннее сопротивление (полная зарядка, 25 °C)		~3,5 мΩ
Зависимость емкости от температуры (10-часовой режим)	40 °C	102%
	25 °C	100%
	0 °C	85%
	-15 °C	65%
Саморазряд при хранении (25 °C)	3 месяца	91%
	6 месяцев	82%
	12 месяцев	65%
Номинальная рабочая температура		25°C ± 3 °C
Диапазон рабочих температур	разряд	-15 - +50 °C
	заряд	-10 - +50 °C
	хранение	-20 - +50 °C
Диапазон зарядного напряжения в буферном режиме (25 °C)		13,50-13,80 В
Диапазон зарядного напряжения в циклическом режиме (25 °C)		14,50-15,50 В
Максимальный ток заряда		60 А
Максимальный ток разряда		1400 А (5 сек)
Срок службы в буферном режиме (20 °C)		10-15 лет

Спецификация

Номинальное напряжение, В		12 В
Емкость (для 10-часового режима разряда), А*ч		200
Габариты, мм	Длина	522
	Ширина	238
	Высота	218
	Высота с клеммами	222
Вес, кг		59,5 ± 5%

Характеристики разряда постоянным током: А (25 °C)

U/Время	15 мин	30 мин	60 мин	2 часа	3 часа	4 часа	5 часов	6 часов	8 часов	10 часов	20 часов
9,6 В	336	201	124	73,1	52,6	42,0	35,9	31,2	24,7	20,4	10,8
9,9 В	328	197	122	72,6	52,3	41,8	35,7	31,0	24,5	20,3	10,8
10,2 В	316	191	119	72,0	52,0	41,5	35,4	30,8	24,4	20,3	10,7
10,5 В	305	186	115	70,9	51,6	41,2	35,2	30,6	24,2	20,1	10,7
10,8 В	289	179	111	69,1	50,1	40,0	34,1	29,7	23,5	20,0	10,6

Характеристики разряда постоянной мощностью: Вт (25 °C)

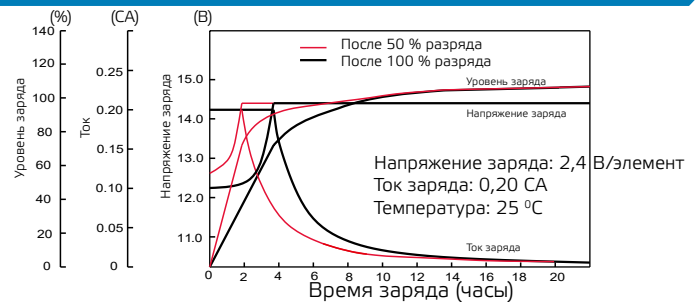
U/Время	15 мин	30 мин	60 мин	2 часа	3 часа	4 часа	5 часов	6 часов	8 часов	10 часов	20 часов
9,6 В	3689	2255	1409	846	619	494	424	369	293	243	129
9,9 В	3601	2210	1388	841	615	491	422	367	292	243	129
10,2 В	3468	2142	1353	834	611	488	419	364	290	242	129
10,5 В	3350	2091	1310	821	607	485	416	362	287	240	128
10,8 В	3173	2014	1268	800	589	470	404	351	279	239	127

Все указанные величины ориентировочные (Точность ± 2%)

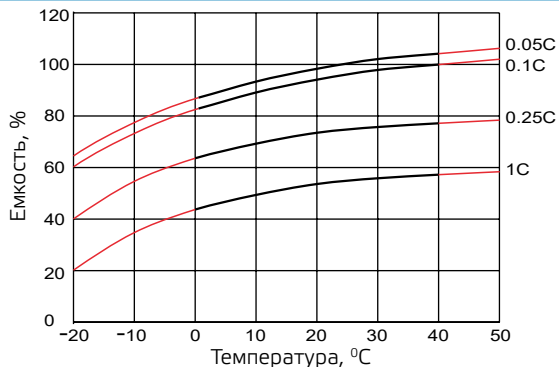
Разрядные характеристики



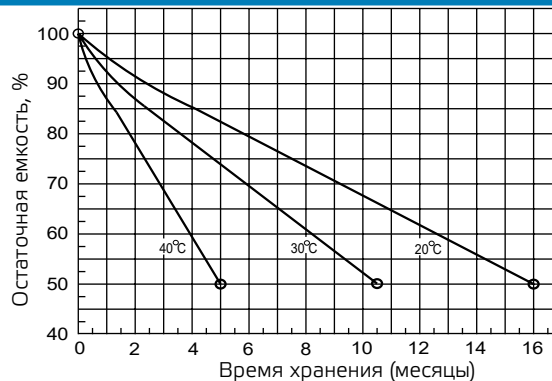
Характеристики заряда (буферный режим)



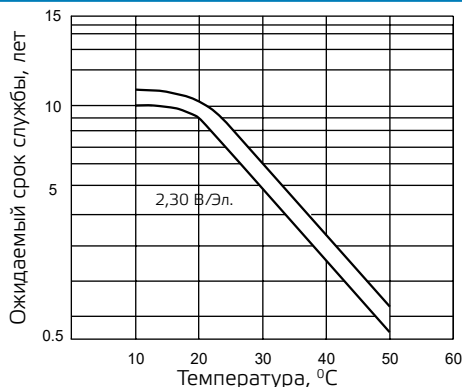
Зависимость емкости от температуры



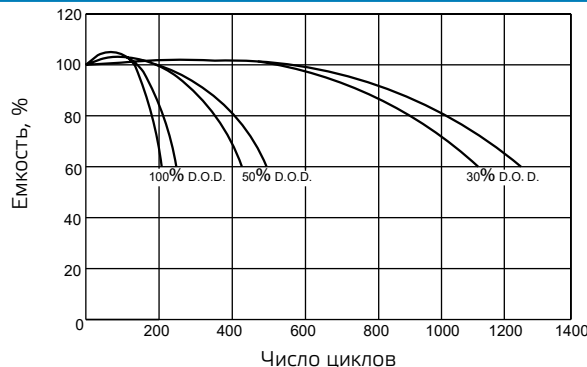
Характеристики саморазряда



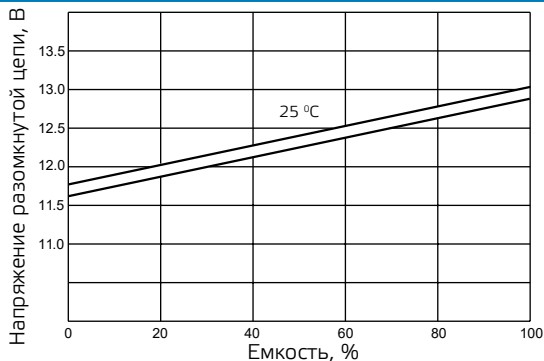
Зависимость срока службы от температуры, в буферном режиме



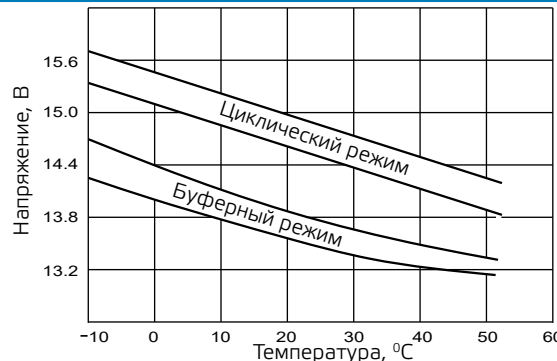
Зависимость кол-ва циклов от глубины разряда



Зависимость напряжения разомкнутой цепи (OCV) от емкости (25°C)



Зависимость напряжения заряда от температуры



Техническое обслуживание

- Ежемесячно проверять величину напряжения батареи.
- Каждые три месяца рекомендуется провести тренировочный заряд.
Методика тренировочного заряда:
Разряд: полностью разрядить АКБ.
Заряд: макс. ток 0,3 СА, постоянное напряжение 14,4–14,7 В в течение 24 ч.
- Температурный фактор заряда: $-3\text{мВ}/^\circ\text{C}/\text{Эл.}$
- Срок службы АКБ зависит от количества циклов, глубины разрядов, температурного режима, напряжения заряда и других факторов.
- Если АКБ не эксплуатируется, заряжайте ее по крайней мере раз в полгода!

Способ транспортировки и хранения

- Транспортирование и хранение осуществляется по ГОСТ 23216 и ГОСТ 15150. 9.2
- Транспортирование допускается любым видом крытого транспорта, обеспечивающим предохранение упакованной продукции от механических повреждений и ударных нагрузок.
- Хранение осуществляется в упаковке изготовителя в закрытых помещениях с естественной вентиляцией при температуре окружающего воздуха от -10°C до $+30^\circ\text{C}$ и относительной влажности воздуха не выше 90%.
- При хранении на стеллажах упаковки должны быть сложены не более чем в 4-5 рядов по высоте.

Утилизация

Утилизацию аккумуляторных батарей необходимо выполнять в соответствии с действующими местными экологическими нормами.

Сведения о продавце/уполномоченной организации в РФ и изготовителе

Дата производства: указана на корпусе изделия.

Гарантия: 12 месяцев.

При обнаружении неисправности аккумулятора в период гарантийных обязательств обращаться по адресу:

Изготовитель: Guangzhou NPP Power Co., Ltd E03,5 Floor Fuhai Building,

No. 153 Tianhe East Road, Tianhe District, Guangzhou, PRC, Китай

No. 3 Longhui Industrial Road, Huashan Town, Huadu District, Guangzhou, China, Китай

Импортер: ООО «Спецторг», 129347, г. Москва, ул. Егора Абакумова, д. 10, корп. 2